

Protetika - Ortetika



Protetika - ortetika

# TARTALOMJEGYZÉK

Lábfejek, bokaszerkezetek

Moduláris alsó végtag protézis alkatrészek

Gyermek moduláris alsó végtag protézis alkatrészek

Linerek

Felső végtag protézis alkatrészek

Kozmetikai kesztyűk felső végtag protézisekhez

Ortézis alkatrészek

Jelmagyarázat



## K1. szint: alacsony aktivitási szint

A beteg csak beltéren, rövid távon képes mozogni. Az ebbe a csoportba tartozóknak egyszerűbb szerkezetű protézis készül.



## K2. szint: alacsony-közepes aktivitási szint

Rövid vagy közepes távok megtételére képes ember, aki akár az otthonát is elhagyja és kültéren is rövidebb távokon mozog.



## K3. szint: aktív szint

A mozgásigénye és képessége megegyezik az egészséges emberével. Korlátlan ideig képes kül- és beltéren mozogni. A protézis és az alkatrész egész napos igénybevételre van tervezve.



## K4 szint: magas aktivitási szint

Az átlagembernél magasabb mozgásigénnyel rendelkező emberek, elsősorban sportolók, akiknek speciális, nagy igénybevételre tervezett alkatrészek alkotják a protézisét.

Tanúsítvány HU19/8302

Tanúsítjuk, hogy a(z)

# GYSGY Reha Kft. és Rehab Rába Kft.

H-1149 Budapest, Pillangó utca 12., H-9024 Győr, Szent Imre út 43.

irányítási rendszerét auditáltuk és az megfelel az alábbi szabvány követelményeinek:

**MSZ EN ISO 13485:2016**

A tanúsítás az alábbi tevékenységekre érvényes:

Rendelésre készült aktív és nem aktív protetikai és ortetikai eszközök gyártása, kiszolgálása, javítása, orvostechnikai eszközök és rehabilitációs eszközök értékesítése, javítása kiszolgálása.



Érvényessége: 2022 február 28 - 2025 január 28 sikeres felülvizsgálatok esetén.

Kiadás: 2. Tanúsítva: 2019 január 29.

A tanúsítvány több telephelyre érvényes. A telephelyek adatait a következő oldalon részleteztük.

Jóváhagyta:

A handwritten signature in blue ink, appearing to be 'K. Á. Á.'.

SGS Hungária Kft.  
1124 Budapest, Sirály u. 4.



Ezt a dokumentumot a Társaság bocsátja ki, a [www.sgs.com/terms\\_and\\_conditions.htm](http://www.sgs.com/terms_and_conditions.htm) elérhető Általános Tanúsítási Szolgáltatások Feltételeinek figyelembevételével. Felhívjuk a figyelmet a felelősségi kártérítés korlátaira és az ott megállapított joghatósági kérdésekre. A dokumentum hitelessége [athttp://www.sgs.com/en/certified-clients-and-products/certified-client-directory](http://www.sgs.com/en/certified-clients-and-products/certified-client-directory) ellenőrizhető. A dokumentum tartalmának vagy megjelenésének jogosulatlan megváltoztatása vagy meghamisítása jogellenes, és az elkövetők ellen a törvény teljes mértékben büntetőeljárást indíthat.



The SGS logo, consisting of the letters 'SGS' in a bold, grey, sans-serif font, with a red horizontal line underneath.

## Lábfejek, bokaszerkezetek

### OT-110 SACH lábfej, fabetéttel, lábujjas



Cikkszám	Oldal	Max. terhelhetőség	Sarokmagasság
OT-110 B-J-22	bal/jobb	100 kg	10 mm
OT-110 B-J-23	bal/jobb	100 kg	10 mm
OT-110 B-J-24	bal/jobb	100 kg	10 mm
OT-110 B-J-25	bal/jobb	100 kg	10 mm
OT-110 B-J-26	bal/jobb	100 kg	10 mm
OT-110 B-J-27	bal/jobb	100 kg	10 mm
OT-110 B-J-28	bal/jobb	100 kg	10 mm
OT-110 B-J-29	bal/jobb	100 kg	10 mm

- 10 mm sarokmagasság
- bokaszerkezet nélkül

### OT-131 Mozgóbokás lábfej, lábujjas



Cikkszám	Oldal	Max. terhelhetőség	Sarokmagasság
OT-131 B-J-22	bal/jobb	100 kg	10 mm
OT-131 B-J-23	bal/jobb	100 kg	10 mm
OT-131 B-J-24	bal/jobb	100 kg	10 mm
OT-131 B-J-25	bal/jobb	100 kg	10 mm
OT-131 B-J-26	bal/jobb	100 kg	10 mm
OT-131 B-J-27	bal/jobb	100 kg	10 mm
OT-131 B-J-28	bal/jobb	100 kg	10 mm
OT-131 B-J-29	bal/jobb	100 kg	10 mm

- 10 mm sarokmagasság
- bokaszerkezet nélkül

### ORT-08H10 Dynamic foot



Cikkszám	Oldal	Max. terhelhetőség	Sarokmagasság
ORT-08H10=22L-R	bal/jobb	100 kg	10 mm
ORT-08H10=23L-R	bal/jobb	100 kg	10 mm
ORT-08H10=24L-R	bal/jobb	100 kg	10 mm
ORT-08H10=25L-R	bal/jobb	100 kg	10 mm
ORT-08H10=26L-R	bal/jobb	100 kg	10 mm
ORT-08H10=27L-R	bal/jobb	100 kg	10 mm
ORT-08H10=28L-R	bal/jobb	100 kg	10 mm

- 10 mm sarokmagasság
- bokaszerkezet nélkül



NRG™  
technológiával



## Készen áll a következő kalandra

A legjobban teljesítő a Biostep Családból. Egy mindenre használható lábfej, extra ütközési erő elnyeléssel, megnövelt biztonság mindenféle talajtípuson, lágy talajérintéssel járás közben.

Igényes, dinamikus életet élő felhasználók részére, akik a legjobbat keresik. Kiválóan alkalmas kiránduláshoz, trekkinghez, kerékpározáshoz, komoly energiaigényű sportokhoz.

Természetes, gyors, kellemes járás segítés.



Többrétegű



Dinamikus  
lábszár és  
sípocsont



Osztott  
lábujj



Mozgás  
tartomány: 26°



Tengely rotáció:  
12°



Megnövelt  
ütközés  
elnyelés

## Műszaki adatok

Aktivítási szint K2 K3 K4

Méret: 22-30

Beépítési magasság 170 mm

Sarokmagasság: 10 mm

Tömeg: 840 g (26-os méret kozmetikával)

## Megrendelés segédlet

Modell	Méret	Oldal
BSEVO	25	L/R

Sötét színű kozmetika esetén jelölje D betűvel a rendelésszámot!

## Maximális terhelhetőség

Méret	K2	K3	K4
22	113kg	102kg	90kg
23-24	125kg	113kg	102kg
25-30	158kg	147kg	125kg



Kozmetika és spectra  
harisnya mellékelve

## A mindennapi társ

Klasszikus lábfejünk az NRG™ Technológia minden előnyével; kellemes, lágy kapcsolatot teremt a talajjal

Ajánlott hétköznapi használatra, szabadtéri sétákhoz, de szintén javasolt erőteljes mozgású betegeknek, akik egy erős, tartós, kényelmes és dinamikus mozgású lábfejet keresnek.

Természetes és gyors reakció



NRG™  
technológiával



Többrétegű



Dinamikus  
lábszár és  
sípocsont



Osztott  
lábujj



Mozgás  
tartomány: 26°



Tengely rotáció:  
12°



Lágy/kemény  
összekötés

## Műszaki adatok

Aktivitási szint K2 K3 K4

Méret: 22-30

Beépítési magasság: 150 mm

Sarokmagasság: 10 mm

Tömeg: 740 g (26-os méret kozmetikával)

## Rendelési segédlet

Modell	Méret	Oldal
BSCCL	25	J/B

Sötét színű kozmetika esetén jelölje D betűvel a rendelésszámot!

## Maximális terhelhetőség

Méret	K2	K3	K4
22-24	113kg	101kg	101kg
25-30	183kg	183kg	147kg



Kozmetika és spectra  
harisnya mellékelve



NRG™  
technológiával

## Tegye meg azt az extra kilométert!

Az NRG™ Technológia minden előnyével, megerősített torziós mozgással.

Javasolt olyan aktív, szabadban is mozgó betegek részére, akik előnyben részesítik a lágy mozgást a talajon és a torziós mozgás előnyeit. Használható alkalmoszerű szabaidős és sport tevékenységekre is.

Természetes, kényelmes, gyors reakció.



Többrétegű



Dinamikus  
lábcsőr és  
sípocsont



Osztott  
lábujj



Mozgás  
tartomány: 26°



Tengely rotáció:  
12°



Lágy/kemény  
kapcsolat

## Műszaki adatok

Aktivítási szint K2 ⓘ  K3  K4

Méret: 22-30

Beépítési magasság 150 mm

Sarokmagasság: 10 mm

Tömeg: 730 g (26-os méret kozmetikával)

## Rendelési segédlet

Modell	Méret	Oldal
BSPRO	25	J/B

Sötét színű kozmetika esetén jelölje D betűvel a rendelésszámot!

## Maximális terhelhetőség

Méret	K2 ⓘ	K3	K4
22-24	113kg	101kg	101kg
25-30	183kg	183kg	147kg



Kozmetika és spectra  
harisnya mellékelve



## A hajthatatlan energia

Maximális energiátárolás és energia visszaadás a legigényesebb felhasználóknak.

Javasolt komoly energiaigényű szabadtéri tevékenységekhez, alkalomszerű sportoláshoz olyan alkalmakra, ahol a torziós mozgás komoly szerepet játszik.

Természetes, kényelmes, elképesztő reakcióidő

NRG™  
technológiával



Többrétegű



Dinamikus  
lábszár és  
sípocsont



Osztott  
lábujj



Mozgás  
tartomány: 26°



Tengely rotáció:  
12°



Lágy/kemény  
összekötés

## Műszaki adatok

Aktivítási szint K2 K3 K4

Méret: 22-30

Beépítési magasság 185 mm

Sarokmagasság: 10 mm

Tömeg: 840 g (26-os méret kozmetikával)

## Rendelési segédlet

Modell	Méret	Oldal
BSXT	25	L/R

Sötét színű kozmetika esetén jelölje D betűvel a rendelésszámot!

## Maximális terhelhetőség

Méret	K2	K3	K4
22-30	152kg	140kg	120kg



Kozmetika és spectra  
harisnya mellékelve



## Alacsony építési magasság a még nagyobb szabadság érdekében

Ideális választás hosszú csonk amputáltak részére. Stabil, biztonságos összeköttetést nyújt a talajjal, gyors válaszadás és reakcióidő a talaj egyenetlenségek kivédésére.

Javasolt közepes és magas aktivitású, hosszú csonk amputált betegeknek, akik egy sokoldalú, dinamikus mozgó lábfejet keresnek.

Alacsony építésű, rezponzív



Osztott lábujj



Mozgás tartomány: 26°



Megnövelt ütközés elnyelés

## Műszaki adatok

Aktivitási szint  K2  K3  K4

Méret: 22-30

Építési magasság 68 mm

Sarokmagasság: 10 mm


Tömeg: 600g (26-os méret kozmetikával)

## Rendelési segédlet

Modell	Méret	Oldal
BSLP	25	J/B

Sötét színű kozmetika esetén jelölje D betűvel a rendelésszámot!

## Maximális terhelhetőség

Size	K2 	K3	K4
22-24	100kg	88kg	77kg
25-30	165kg	147kg	130kg



Kozmetika és spectra harisnya mellékelve

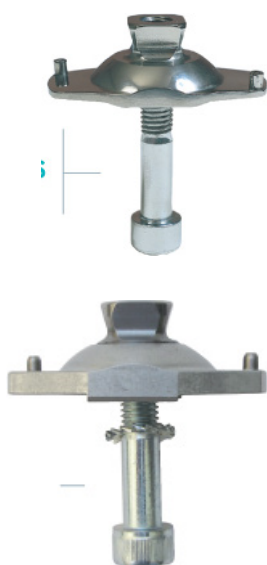
**ORT-09S/A/T Egytengelyes mozgó bokaízület**



Cikkszám	Anyaga	Max. terhelhetőség	Tömeg
ORT-09S=22-25	acél	125 kg	266 g
ORT-09S=26-30	acél	125 kg	285 g
ORT-09A=22-25	alumínium	100 kg	215 g
ORT-09A=26-30	alumínium	100 kg	215 g
ORT-09T=22-25	titán	125 kg	240 g
ORT-09T=26-30	titán	125 kg	240 g

- bokaízület, bokagumival mozgó lábfejekhez
- pyramid csatlakozóval
- csak bokaszerkezet, lábfejet nem tartalmaz

**ORT-10S/A/T SACH bokaadapter**



Cikkszám	Anyaga	Max. terhelhetőség	Tömeg
ORT-10S=M8	acél	125 kg	126 g
ORT-10S=M10	acél	125 kg	129 g
ORT-10A=M8	alumínium	100 kg	84 g
ORT-10A=M10	alumínium	100 kg	99 g
ORT-10T=M8	titán	125 kg	53 g
ORT-10T=M10	titán	125 kg	95 g

- bokaízület SACH lábfejekhez
- pyramid csatlakozóval
- kétféle csavarméret: M8 / M10
- csak bokaszerkezet, lábfejet nem tartalmaz

**OT-190-M8 / -M10 Bokafa SACH lábfejhez**



Cikkszám	Csavar átmérő	Max. terhelhetőség	Tömeg
OT-190-M8	8 mm	100 kg	100 g
OT-190-M10	10 mm	100 kg	100 g

## OT-191 Bokafa mozgóbokás lábfejhez

Cikkszám	Oldal	Max. terhelhetőség
OT-191-B24	bal	125 kg
OT-191-B25	bal	125 kg
OT-191-B26	bal	125 kg
OT-191-B27	bal	125 kg
OT-191-B28	bal	125 kg
OT-191-J24	jobb	125 kg
OT-191-J25	jobb	125 kg
OT-191-J26	jobb	125 kg
OT-191-J27	jobb	125 kg
OT-191-J28	jobb	125 kg



## OT-151-M8/M10/M10H Bokacsavar SACH lábfejhez

Cikkszám	Csavar átmérő	Max. terhelhetőség	Tömeg
OT-151-M8	8 mm	100 kg	20 g
OT-151-M10	10 mm	125 kg	23 g
OT-151-M10H	10 mm	125 kg	27 g



## ORT-195=1 Kozmetikus hab takarólemez mozgóbokás lábfejhez

Cikkszám	Lábfej méret	Cikkszám	Lábfej méret
ORT-195=1/22	22 cm	ORT-195=1/26	26 cm
ORT-195=1/23	23 cm	ORT-195=1/27	27 cm
ORT-195=1/24	24 cm	ORT-195=1/28	28 cm
ORT-195=1/25	25 cm		



## ORT-195=2 Kozmetikus hab takarólemez SACH lábfejhez

Cikkszám	Lábfej méret
ORT-195=2	univerzális



**ORT-12S/A/T Alu lábszárcső, acél csőadapterrel**



Cikkszám	Hossz	Anyaga	Max.terhelhetőség	Tömeg
ORT-12S=400	400 mm	acél+alu	125 kg	303 g
ORT-12S=250	250 mm	acél+alu	125 kg	230 g
ORT-12A=400	400 mm	alu+alu	100 kg	259 g
ORT-12A=250	250 mm	alu+alu	100 kg	185 g
ORT-12T=400	400 mm	titán+titán	125 kg	266 g
ORT-12T=250	250 mm	titán+titán	125 kg	188 g

- lábszárcső kétféle méretben
- tetszőlegesen méretre vágható
- csőadapterrel

**ORT-15S/A/T Csőadapter alumínium**



Cikkszám	Anyaga	Max. terhelhetőség	Tömeg
ORT-15S	acél	125 kg	128 g
ORT-15A	alumínium	100 kg	78 g
ORT-15T	titán	125 kg	80 g

**ORT-11S 3 ágú tokadapter, pyramid csatlakozóval**



Cikkszám	Anyaga	Max. terhelhetőség	Tömeg
ORT-11S	acél	125 kg	138 g

**ORT-21S/T 3 ágú rotációs adapter, állítható csavarral**



Cikkszám	Anyaga	Max. terhelhetőség	Tömeg
ORT-21S	acél	125 kg	195 g
ORT-21T	titán	125 kg	160 g

- combtok adapter forgatható csatlakozóval
- laminálható
- forgatható csavaradapterrel

### ORT-22S/T 3 ágú rotációs tok adapter pyramid csatlakozóval

Cikkszám	Anyaga	Max. terhelhetőség	Tömeg
ORT-22S	acél	125 kg	157 g
ORT-22T	titán	125 kg	

- combtok adapter pyramid csatlakozóval
- laminálható
- forgatható csatlakozó



### ORT-16S/A/T/SLD Tokadapter

Cikkszám	Anyaga	Max. terhelhetőség	Tömeg
ORT-16S	acél	125 kg	100 g
ORT-16A	alumínium	100 kg	62 g
ORT-16T	titán	125 kg	52 g
ORT-16SLD	acél	125 kg	95 g

- laminálható
- tokadapter, lábszár amputáltak csonktokjához
- SLD típus hosszabbított ágakkal



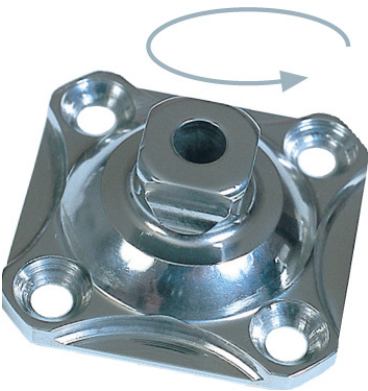
**ORT-17S/A/T Tokadapter famaghoz**



Cikkszám	Anyaga	Max. terhelhetőség	Tömeg
ORT-17S	acél	125 kg	88 g
ORT-17A	alumínium	100 kg	53 g
ORT-17T	titán	125 kg	58 g

- fix tokadapter, famagos protézishez

**ORT-18S/A/T Rotációs tokadapter pyramid csatlakozóval**



Cikkszám	Anyaga	Max. terhelhetőség	Tömeg
ORT-18S	acél	125 kg	120 g
ORT-18A	alumínium	100 kg	115 g
ORT-18T	titán	125 kg	74 g

- forgatható csatlakozó, famagos protézishez
- 360°-ban forgatható

**ORT-19S/A/T Csavaradapter famaghoz**



Cikkszám	Anyaga	Max. terhelhetőség	Tömeg
ORT-19S	acél	125 kg	90 g
ORT-19A	alumínium	100 kg	50 g
ORT-19T	titán	125 kg	65 g

- összekötő csavaradapter, fix

**ORT-20S/A/T Rotációs csavar adapter famaghoz**



Cikkszám	Anyaga	Max. terhelhetőség	Tömeg
ORT-20S	acél	125 kg	129 g
ORT-20A	alumínium	100 kg	115 g
ORT-20T	titán	125 kg	

- összekötő adapter csővázhhoz, forgatható résszel
- 360°-ban forgatható

### ORT-29S/T Rotációs tokadapter famaghoz, szorítógyűrűvel

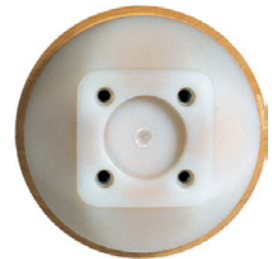
Cikkszám	Anyaga	Max. terhelhetőség	Tömeg
ORT-29S	acél	125 kg	133 g
ORT-29T	titán	125 kg	109 g



- 360°-ban forgatható csavaradapter
- a beállítás rögzíthető szorítógyűrűvel

### ORT-24 Famagos tokadapter

Cikkszám	Anyaga	Max. terhelhetőség	Tömeg
ORT-24	fa+műanyag	125 kg	335 g



- tokhoz tetszőlegesen befaragható fa elem
- alsó részérehez további moduláris elemek csatlakozhatnak

### ORT-23S/A/T Dupla csavaradapter, alumínium

Cikkszám	Anyaga	Max. terhelhetőség	Tömeg
ORT-23S=32	acél	125 kg	134 g
ORT-23S=45	acél	125 kg	155 g
ORT-23S=60	acél	125 kg	174 g
ORT-23S=75	acél	125 kg	190 g
ORT-23A=32	alumínium	100 kg	70 g
ORT-23A=45	alumínium	100 kg	84 g
ORT-23A=60	alumínium	100 kg	94 g
ORT-23A=75	alumínium	100 kg	105 g
ORT-23T=32	titán	125 kg	86 g
ORT-23T=45	titán	125 kg	98 g
ORT-23T=60	titán	125 kg	110 g
ORT-23T=75	titán	125 kg	120 g



- 4 féle hosszúság: 32,45,60,75 mm
- mindkét végük csavaradapter csatlakozóval szerelt
- moduláris rendszerű alsó végtag protézisekhez

### ORT-32S/T



Cikkszám	Anyaga	Max. terhelhetőség	Tömeg
ORT-32S=32	acél	125 kg	115 g
ORT-32S=45	acél	125 kg	149 g
ORT-32S=60	acél	125 kg	170 g
ORT-32S=75	acél	125 kg	201 g
ORT-32T=32	titán	125 kg	72 g
ORT-32T=45	titán	125 kg	87 g
ORT-32T=60	titán	125 kg	92 g
ORT-32T=75	titán	125 kg	109 g



- 4 féle hossz: 32, 45, 60, 75 mm
- pyramid + csavaradapter végződés
- moduláris rendszerű alsó végtag protézisekhez

### ORT-25S Csavaradapter 15°-ban döntött



Cikkszám	Anyaga	Max. terhelhetőség	Tömeg
ORT-25S	acél	125 kg	136 g
ORT-25T	titán	125 kg	

- 15 fokos döntés a csípőízület diszartikulációs protézisek építéséhez

### ORT-26S Csőadapter pyramid fejjel



Cikkszám	Anyaga	Max. terhelhetőség	Tömeg
ORT-26S	acél	125 kg	104 g
ORT-26T	titán	125 kg	62 G

- csőadapter pyramid fejjel

### ORT-33S/T/T1 toló adapter



Cikkszám	Anyaga	Max. terhelhetőség	Tömeg
ORT-33S	acél	125 kg	283 g
ORT-33T	titán	125 kg	175 g
ORT-33T-1	titán	125 kg	195 g

- frontális és sagittális síkban eltolható adapter
- mindkét vége csavaradapterrel
- pyramid elemek csatlakoztathatók



## Moduláris alkatrészek

### ORT-34S Menetes hosszadapter

Cikkszám	Hossz	Anyaga	Max. terhelhetőség	Tömeg
ORT-34S	90 mm	acél	125 kg	200 g

- méretre vágható



### ORT-197 Szelep összekötő cső

Cikkszám	Anyaga	Tömeg
ORT-197	műanyag	10 g

- szelep kivezetéshez használható



### ORT-198 Gumiszelep

Cikkszám	Anyaga	Átmérő	Tömeg
ORT-198	műanyag	40 mm	20 g

- rugalmas gumiszelep



### ORT-199 Automata szelep

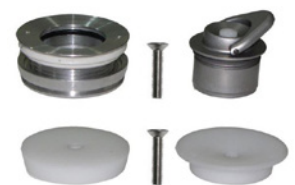
Cikkszám	Anyaga	Átmérő	Tömeg
ORT-199	műanyag	40 mm	20 g



### ORT-200 szelep készlet

Cikkszám	Anyaga	Tömeg
ORT-200	műanyag/alumínium	35 g

- a készlet tartalmaz műanyag korongot és rögzítőcsavart a szelep foglalat kialakításához
- alumínium szelep



### OT-676 egyutas szelep

Cikkszám	Anyaga	Tömeg
OT-676	alumínium	7 g



**ORT-50S/T Egytengelyes térdízület**



Cikkszám	Anyaga	Max. terhelhetőség	Térdhajlítási szög	Tömeg
ORT-50S	acél	125 kg	150 fok	530 g
ORT-50T	titán	125 kg	150 fok	355 g

- rugóerővel támogatott extenzió
- egytengelyes ízület
- közepes aktivitási szintű betegek részére



**ORT-51 S/T Négytengelyes, policentrikus, záras térdízület, térd exartikuláltaknak**



Cikkszám	Anyaga	Max. terhelhetőség	Térdhajlítási szög	Tömeg
ORT-51S	acél	125 kg	110 fok	910 g
ORT-51T	titán	125 kg	110 fok	819 g

- policentrikus ízület
- közepes aktivitási szintű betegek részére
- záras ízület
- térdízület exartikulált betegek részére



**ORT-52S/T Négytengelyes, policentrikus térdízület, térd exartikuláltaknak**



Cikkszám	Anyaga	Max. terhelhetőség	Térdhajlítási szög	Tömeg
ORT-52S	acél	125 kg	150 fok	910 g
ORT-52T	titán	125 kg	150 fok	819 g

- térdízület exartikulált betegek részére
- policentrikus ízület
- közepes aktivitási szintű betegek részére
- szabadízületes, nem zárható



**ORT-53S Négytengelyes policentrikus térdízület, szabadízületes**



Cikkszám	Anyaga	Max. terhelhetőség	Térdhajlítási szög	Tömeg
ORT-53S	acél	125 kg	110 fok	880 g
ORT-53T	titán	125 kg	110 fok	

- négytengelyes ízület
- közepes aktivitási szintű betegek részére
- szabadízületes, nem zárható



## ORT-56S/T Egytengelyes záras térdizület, belső nyújtás rásegítéssel

Cikkszám	Anyaga	Max. terhelhetőség	Térdhajlítási szög	Tömeg
ORT-56S	acél	125 kg	120 fok	573 g
ORT-56T	titán	125 kg	120 fok	416 g

- egytengelyes ízület zárral
- alacsony aktivitási szintű betegek részére
- rugóerővel támogatott extenzió; fokozott stabilitás



K1

## ORT-62S/T Egytengelyes moduláris térdizület, nyújtás rásegítéssel, acél

Cikkszám	Anyaga	Max. terhelhetőség	Térdhajlítási szög	Tömeg
ORT-62S	acél	125 kg	120 fok	524 g
ORT-62T	titán	125 kg	120 fok	408 g

- egytengelyes szabadizület
- rugóerővel támogatott lendítési fázis
- alacsony aktivitási szintű betegek részére



K1

## ORT-59/A Egytengelyes záras térdizület

Cikkszám	Anyaga	Max. terhelhetőség	Térdhajlítási szög	Tömeg
ORT-59A	alumínium	100 kg	175 fok	370 g

- egytengelyes ízület zárral
- alacsony aktivitási szintű/friss amputált/idős betegek részére



K1

## ORT-60A Egytengelyes moduláris záras térdizület, alumínium

Cikkszám	Anyaga	Max. terhelhetőség	Térdhajlítási szög	Tömeg
ORT-60A	alumínium	100 kg	155 fok	290 g

- egytengelyes ízület zárral
- alacsony aktivitási szintű/friss amputált/idős betegek részére
- jó ár/érték arányú egyszerű térdizület



K1

### ORT-63A Egytengelyes térdízület



Cikkszám	Anyaga	Max. terhelhetőség	Térdhajlítási szög	Tömeg
ORT-63A	alumínium	100 kg	160 fok	260 g

- egytengelyes ízület zárral
- alacsony aktivitási szintű/friss amputált/idős betegek részére
- áthelyezhető zárszerkezet



### ORT-61 Négytengelyes térdízület, záras



Cikkszám	Anyaga	Max. terhelhetőség	Térdhajlítási szög	Tömeg
ORT-61	alumínium	100 kg	160 fok	580 g

- pneumatikus térdízület
- 5 mm-es állíthatóság a pyramid csatlakozón
- közepes/magas aktivitási szinthez ajánlott
- záras kivitel



### ORT-64 Négytengelyes térdízület, szabadízületes



Cikkszám	Anyaga	Max. terhelhetőség	Térdhajlítási szög	Tömeg
ORT-64	alumínium	100 kg	160 fok	580 g

- pneumatikus térdízület
- 5 mm-es állíthatóság a pyramid csatlakozón
- közepes/magas aktivitási szinthez ajánlott
- zár nélküli, szabadízületes kivitel



### ORT-67 Négytengelyes pneumatikus térdízület



Cikkszám	Anyaga	Max. terhelhetőség	Térdhajlítási szög	Tömeg
ORT-67	alumínium+acél	100 kg	145 fok	716 g

- négy tengelyes, pneumatikus rendszerű
- egymástól függetlenül szabályozható hajlítás és nyújtás
- a lendítés ereje tetszőlegesen szabályozható
- fokozott stabilitás; közepes és normál aktivitási szintű betegeknek



### ORT-68 Négytengelyes térdizület

Cikkszám	Anyaga	Max. terhelhetőség	Térdhajlítási szög	Tömeg
ORT-68	alumínium	100 kg	165 fok	507 g

- policentrikus ízület
- közepes aktivitási szintű betegeknek



### ORT-80 Magas aktivitású pneumatikus térdizület, egytengelyes

Cikkszám	Anyaga	Max. terhelhetőség	Térdhajlítási szög	Tömeg
ORT-80	alumínium+titánium	100 kg	145 fok	850 g

- egytengelyes pneumatikus rendszerű, lendítési fázis vezérelt
- finombeállítási lehetőség az optimális mozgáshoz
- tetszőlegesen szabályozható hajlítás és nyújtás
- terhelés vezérelt, szabályozható állás fázis
- közepes/magas aktivitási szintű betegeknek



### ORT-95-1 Hidraulikus térdizület

Cikkszám	Anyaga	Max. terhelhetőség	Térdhajlítási szög	Tömeg
ORT-95-1	alumínium+titánium	125 kg	147 fok	890 g

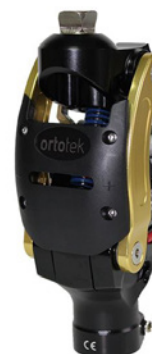
- fejlett hidraulikus térdizület, járásfázisokon alapú működéssel
- közepes/magas aktivitási szintre, akár gyors járáshoz is
- szabályozható a hajlítás/lendítés sebessége
- szabályos, szép járásképp a hidraulikus rendszernek köszönhetően
- szabadizületes kivitel



### ORT-95 Hidraulikus térdizület

Cikkszám	Anyaga	Max. terhelhetőség	Térdhajlítási szög	Tömeg
ORT-95	alumínium+titánium	125 kg	147 fok	890 g

- fejlett hidraulikus térdizület, járásfázisokon alapú működéssel
- policentrikus
- közepes/magas aktivitási szintre, akár gyors járáshoz is
- szabályozható a hajlítás/lendítés sebessége
- fékezés testsúly-ráterheléssel



### ORT-95/K Hidraulikus térdízület



Cikkszám	Anyaga	Max. terhelhetőség	Térdhajlítási szög	Tömeg
ORT-95	alumínium+titánium	125 kg	147 fok	890 g

- fejlett hidraulikus térdízület, járásfázisokon alapú működéssel
- használható záras vagy szabadízületes módban
- közepes/magas aktivitási szintre, különböző sebességű járáshoz
- szabályozható hajlítási/lendítési sebesség
- fékezés testsúly-ráterheléssel
- egyenletes, lágy mozgás a hidraulikus felépítésnek köszönhetően



K3



K4

### ORT-93 Hidraulikus térdízület



Cikkszám	Anyaga	Max. terhelhetőség	Térdhajlítási szög	Tömeg
ORT-93	alumínium	100 kg	145 fok	886 g

- közepes/magas aktivitási szintre
- szabályozható a hajlítás/lendítés sebessége
- fékezés testsúly-ráterheléssel
- egyszerű beállítás



K3



K4

### ORT-92 Egytengelyes pneumatikus térdízület



Cikkszám	Anyaga	Max. terhelhetőség	Térdhajlítási szög	Tömeg
ORT-92	alumínium	100 kg	145 fok	943 g

- szabadízületes
- közepes/magas aktivitási szintre
- fékezés testsúly-ráterheléssel
- külön szabályozható a hajlítási/nyújtási sebesség
- megerősített alumínium öntvény szerkezet



K3



K4

### ORT-66 Pneumatikus térdízület exartikulált csonkra



Cikkszám	Anyaga	Max. terhelhetőség	Térdhajlítási szög	Tömeg
ORT-66	alumínium	100 kg	150 fok	740 g

- térdízületi diszartikulációs amputáltaknak ajánlott
- pneumatikus működés, közepes aktivitási szintre
- szabályozható hajlítási/lendítési sebesség, stabil állóhelyzet
- lendítés rásegítés a pneumatikus rendszertől



K2



K3

## Moduláris alkatrészek

### ORT-70 Policentrikus csípőízület

Cikkszám	Anyaga	Max. terhelhetőség	Tömeg
ORT-70	alumínium+acél	100 kg	860 g

- policentrikus ízület
- zárszerkezet nélküli, szabadízületes
- alacsony/közepes aktivitási szintre



### ORT-71 Szabadízületes csípőízület

Cikkszám	Anyaga	Max. terhelhetőség	Tömeg
ORT-71	alumínium	100 kg	888 g

- zárszerkezet nélküli egytengelyes kivitel
- szabadízületes
- alacsony/közepes aktivitási szintre



### ORT-72S / ORT-72T Csípőízület

Cikkszám	Anyaga	Max. terhelhetőség	Tömeg
ORT-72T	titánium	125 kg	550 g
ORT-72S	acél	125 kg	850 g

- egytengelyes
- záras ízület
- alacsony/közepes aktivitási szintre



## OT-244 Combtokvilla

Cikkszám	Anyaga	Max. terhelhetőség	Tömeg
ORT-244	alumínium	100 kg	550 g

- bőr tokokhoz használható alumínium villa



## OT-240 Csonktok villa

Cikkszám	Anyaga	Max. terhelhetőség	Tömeg
OT-240	alumínium	100 kg	690 g



## OT-212 Rozsdamentes lábszársínezet

Cikkszám	Oldal	Anyaga	Méret
OT-212-4-BAL	bal	acél	4 mm
OT-212-4-JOBB	jobb	acél	4 mm

- L-212 lábszár protézishez, ízületes acél sínezet
- Egyedi méret alapján is rendelhető





## Kozmetikus habok, harisnyák

### ORT-101 Kozmetikus combhab (36-40-44)

Cikkszám	Lábszár körméret	Oldal	Hossz	Lyuk átmérő
ORT-101=36L	36	bal	85/90 cm	30/60 mm
ORT-101=36R	36	jobb	85/90 cm	30/60 mm
ORT-101=40L	40	bal	85/90 cm	30/60 mm
ORT-101=40R	40	jobb	85/90 cm	30/60 mm
ORT-101=44L	44	bal	85/90 cm	30/60 mm
ORT-101=44R	44	jobb	85/90 cm	30/60 mm



- testszínű
- vákuumcsomagolásban kapható
- poliuretán hab anyag

### ORT-102 / ORT-103 Kozmetikus kemény hab

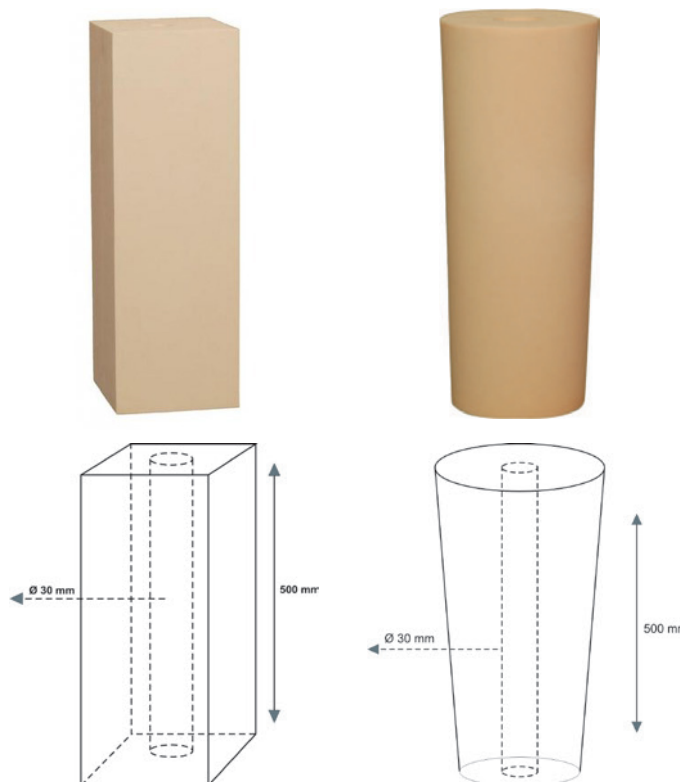
Cikkszám	Hossz	Lyuk átmérő	Kivitel
ORT-102	48 cm	30 mm	hengeres
ORT-103	48 cm	30 mm	szögletes

ORT-102:

- tetszőlegesen faragható
- poliuretán (PUR) hab anyag
- testszínű
- belső lyuk átmérő 30 mm

ORT-103:

- tetszőlegesen faragható
- plastazote keményhab
- testszínű
- belső lyuk átmérő 30 mm



### OT-14 Kozmetikus combharisnya OT-16 Kozmetikus lábszárharisnya

Cikkszám	Méret
OT-14	2
OT-14	3
OT-14	4
OT-16	2
OT-16	3

- kozmetikus harisnya művégtagokhoz



## Gyermek alkatrészek

### ORT-10SC SACH lábfej bokaszerkezet, acél, gyermek



Cikkszám	Anyag	Max. terhelhetőség	Tömeg
ORT-10SC	rozsdamentes acél	45 kg	60 g

Rozsdamentes SACH lábfej bokaszerkezet gyermekeknek.

### ORT-12AC alumínium csőadapter gyermek



Cikkszám	Anyag	Max. terhelhetőség	Tömeg
ORT-12AC	alumínium	45 kg	130 g

Alumínium csőadapter gyermekeknek.

### ORT-15AC alumínium csőadapter gyermek



Cikkszám	Anyag	Max. terhelhetőség	Tömeg
ORT-15AC	alumínium	45 kg	62 g

Alumínium csőadapter gyermekeknek.

### ORT-16SC / ORT-16AC acél / alumínium tokadapterek gyermekeknek



Cikkszám	Anyag	Max. terhelhetőség	Tömeg
ORT-16SC	rozsdamentes acél	45 kg	56 g

Rozsdamentes acél tokadapter gyermekeknek.



Cikkszám	Anyag	Max. terhelhetőség	Tömeg
ORT-16AC	alumínium	45 kg	33 g

Alumínium tokadapter gyermekeknek.

### ORT-19AC Alumínium csavaradapter famaghoz, gyermek



Cikkszám	Anyag	Max. terhelhetőség	Tömeg
ORT-19AC	alumínium	45 kg	62 g

Alumínium tokadapter famaghoz, csavaradapter gyermekeknek.

### ORT-24C Műanyag Tokadapter, gyermek



Cikkszám	Anyag	Max. terhelhetőség	Tömeg
ORT-24C	műanyag	45 kg	133 g

Műanyag tokadapter gyermekeknek.

## ORT-40C négytengelyes térdízület, gyermek

Cikkszám	Anyag	Max. terhelhetőség	Tömeg	Max.térdhajlítási szög
ORT-40C	alumínium	55 kg	310 g	150°

- Négytengelyes
- szabadízületes térdízület gyermekeknek.



## ORT-41C négytengelyes térdízület, térdexartikulált gyermekeknek

Cikkszám	Anyag	Max. terhelhetőség	Tömeg	Max.térdhajlítási szög
ORT-41C	alumínium	55 kg	285 g	150°

- Négytengelyes
- szabadízületes térdízület
- térdexartikulált gyermekeknek



## ORT-42C négytengelyes záras térdízület, gyermek

Cikkszám	Anyag	Max. terhelhetőség	Tömeg	Max.térdhajlítási szög
ORT-42C	alumínium	55 kg	285 g	150°

- Négytengelyes
- záras térdízület gyermekeknek



## ORT-03C SACH lábfej gyermekeknek

Cikkszám	Max. terhelhetőség	Oldal
ORT-03C=12	60 kg	bal/jobb
ORT-03C=13	60 kg	bal/jobb
ORT-03C=14	60 kg	bal/jobb
ORT-03C=15	60 kg	bal/jobb
ORT-03C=16	60 kg	bal/jobb
ORT-03C=17	60 kg	bal/jobb
ORT-03C=18	60 kg	bal/jobb
ORT-03C=19	60 kg	bal/jobb
ORT-03C=20	60 kg	bal/jobb
ORT-03C=21	60 kg	bal/jobb



- SACH lábfej gyermekek részére
- 10 mm-es sarokmagasság

## Linerek

### Alps Easyliner gél liner



Cikkszám Pines	Cikkszám Pin nélküli	Körméret (cm)	Falvastagság
AKDT16-(3/6)	AKFR16-(3/6)	16-19cm	3 mm/6 mm
AKDT20-(3/6)	AKFR20-(3/6)	20-23cm	3 mm/6 mm
AKDT24-(3/6)	AKFR24-(3/6)	24-25cm	3 mm/6 mm
AKDT26-(3/6)	AKFR26-(3/6)	26-27cm	3 mm/6 mm
AKDT28-(3/6)	AKFR28-(3/6)	28-31cm	3 mm/6 mm
AKDT32-(3/6)	AKFR32-(3/6)	32-37cm	3 mm/6 mm
AKDT38-(3/6)	AKFR38-(3/6)	38-43cm	3 mm/6 mm
AKDT44-(3/6)	AKFR44-(3/6)	44-53cm	3 mm/6 mm

- a GripGel korlátozza a függőleges irányú megnyúlást, ezért a bőrrel való súrlódás alacsony
- a körkörös nyújthatósága a felvételt könnyíti
- a liner végei a mérettel arányosan kerül kialakításra a könnyebb felvétel érdekében
- comb- és lábszáramputáltak részére
- pines és pin nélküli változatban
- TB támogatott

A cikkszám megrendeléshez az alaptermék+falvastagságból tevődik össze, pl.: "AKDT20-3"

### Alps Superior Performance Liner



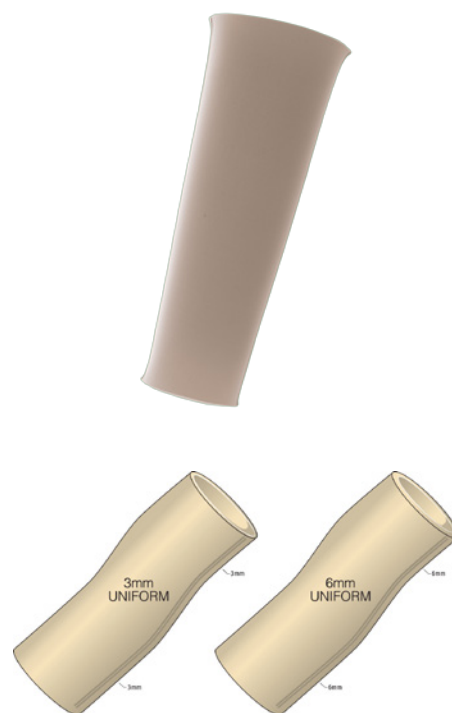
Cikkszám Pines	Cikkszám Pin nélküli	Körméret (cm)	Falvastagság
SPDT16-(3/6)	SPFR16-(3/6)	16-19cm	3 mm/6 mm
SPDT20-(3/6)	SPFR20-(3/6)	20-23cm	3 mm/6 mm
SPDT24-(3/6)	SPFR24-(3/6)	24-25cm	3 mm/6 mm
SPDT26-(3/6)	SPFR26-(3/6)	26-27cm	3 mm/6 mm
SPDT28-(3/6)	SPFR28-(3/6)	28-31cm	3 mm/6 mm
SPDT32-(3/6)	SPFR32-(3/6)	32-37cm	3 mm/6 mm
SPDT38-(3/6)	SPFR38-(3/6)	38-43cm	3 mm/6 mm
SPDT44-(3/6)	SPFR44-(3/6)	44-53cm	3 mm/6 mm

- a GripGel korlátozza a függőleges irányú megnyúlást, ezért a bőrrel való súrlódás alacsony
- megerősített gél anyag
- a liner végei a mérettel arányosan kerül kialakításra a könnyebb felvétel érdekében
- comb- és lábszáramputáltak részére
- pines és pin nélküli változatban
- fekete színben

## Alps Extreme Sleeve függesztő

Cikkszám	Körméret (cm)	Falvastagság
SFK16-(3/6)	20-24cm	3 mm/6 mm
SFK20-(3/6)	25-30cm	3 mm/6 mm
SFK24-(3/6)	31-34cm	3 mm/6 mm
SFK26-(3/6)	35-37cm	3 mm/6 mm
SFK28-(3/6)	38-40cm	3 mm/6 mm
SFK32-(3/6)	41-45cm	3 mm/6 mm
SFK38-(3/6)	46-60cm	3 mm/6 mm
SFK44-(3/6)	61-70cm	3 mm/6 mm

- a megfelelő méret kiválasztásához a körméret 10 cm-el a térdközéptől felett legyen megmérve
- alacsony/közepes aktivitási szinthez ajánlott (K1/K2/K3)
- könnyű felvétel
- érzékeny bőrűeknek is ajánlott
- nagyfokú mozgásterjedelem a térdízület részére
- kiváló tapadás a belső oldalon



## Alps Flex Sleeve függesztő

3 mm bézs	3 mm szürke	Körméret (cm)
SFX20-3B	SFX20-3G	34-37 cm
SFX23-3B	SFX23-3G	36-39 cm
SFX26-3B	SFX26-3G	38-42 cm
SFX29-3B	SFX29-3G	41-46 cm
SFX32-3B	SFX32-3G	45-50 cm

- közepes/magas aktivitási szinthez ajánlott (K2/K3/K4)
- 30°-os előhajlított forma, amely megkönnyíti a behajlítást és kevésbé gyűrődik a térd mögött



## Alps Superior Performance függesztő

Cikkszám	Körméret (cm)	Falvastagság
SFPHD16-(3/6)	20-24cm	3 mm/6 mm
SFPHD20-(3/6)	25-30cm	3 mm/6 mm
SFPHD24-(3/6)	31-34cm	3 mm/6 mm
SFPHD26-(3/6)	35-37cm	3 mm/6 mm
SFPHD28-(3/6)	38-40cm	3 mm/6 mm
SFPHD32-(3/6)	41-45cm	3 mm/6 mm
SFPHD38-(3/6)	46-60cm	3 mm/6 mm
SFPHD44-(3/6)	61-70CM	3 mm/6 mm

- korlátozott függőleges irányú nyúlás, ezáltal egyszerűbb felvenni és könnyebb a térdet hajlítani
- az összes aktivitási szinten használható (K1-K4-ig)
- vízálló protézisekhez is ajánlott



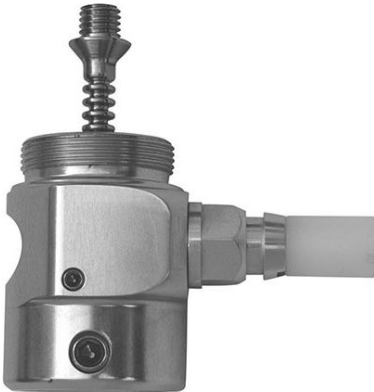
### ORT-300 Liner zárszerkezet,pyramid adapterrel



Cikkszám	Anyag	Terhelhetőség	Tömeg
ORT-300	alumínium	125 kg	286 g

- pyramid csatlakozós liner zárszerkezet laminálható horgonnyal
- pin-es szilikon liner-ek összekötéséhez

### ORT-301 Liner zárszerkezet, csavar adapterrel



Cikkszám	Anyag	Terhelhetőség	Tömeg
ORT-301	alumínium	125 kg	308 g

- csavaradapter csatlakozós liner zárszerkezet laminálható horgonnyal
- pin-es szilikon liner-ek összekötéséhez

### AJ-5 Doctus térdgumi

Cikkszám	Méret	Térd körméret
AJ-5 S	S	30-34 cm
AJ-5 M	M	34-38 cm
AJ-5 L	L	38-42 cm
AJ-5 XL	XL	42-46 cm
AJ-5 XXL	XXL	46-50 cm

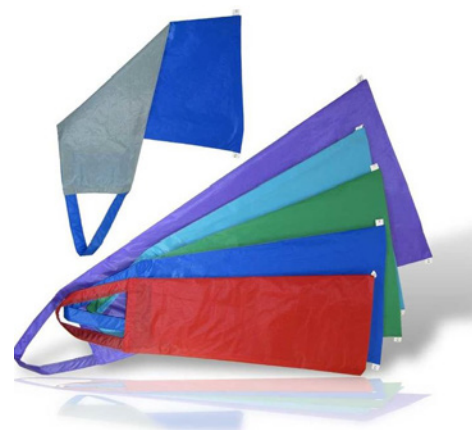
- kompressziós térdharisnya



### OT-677 Csonkbehúzó zsák

Cikkszám	Méret	Szín	Distalis körméret	Proximalis körméret
OT-677XS	XS	sárga/szürke	240 mm	420 mm
OT-677S	S	piros/szürke	260 mm	460 mm
OT-677M	M	kék/szürke	260 mm	600 mm
OT-677L	L	zöld/szürke	310 mm	720 mm
OT-677XL	XL	v.kék/szürke	320 mm	820 mm
OT-677XXL	XXL	lila/szürke	320 mm	840 mm

- extra csúszós felület
- egy oldal szürke a könnyebb pozicionálásért



### Lt-91 Pamut csonkharisnya

Cikkszám	Amputációs szint	Distalis körméret	Proximalis körméret	Tok hossza
KCM-18-	térd alatt	20-23 cm	20-40 cm	46-60 cm
KCW-14-	térd felett	23-31 cm	30-60 cm	36-46 cm
KCW-18-	térd felett	31-36 cm	40-80 cm	46-60 cm

- CoolMax izzadásgátló réteggel
- könnyű, puha, kényelmes viselet
- jól szellőzik, formatartó



### Alps Csonk és Liner tisztító folyadék



Cikkszám	Mennyiség	Kiszereelés
PD 595	473 ml	flakon

- A liner/csonk/csonktok/függesztő mindennapi tisztítására és fertőtlenítésére használható
- Szappanmentes, eltávolítja az izzadásból eredő szagokat, szennyeződést
- PH semleges, érzékeny bőrűeknek is ajánlott
- Kézi és gépi mosásra is használható

### Alps Csonkápoló krém



Cikkszám	Mennyiség	Kiszereelés
SL 108	118 ml	flakon
SL 108-32	944 ml	flakon

- Bőrápoló krém érzékeny, száraz, töredezett bőrre
- 100% szilikon tartalmú
- Hipoallergén, bőrbarát
- Szappan és illatanyag mentes
- Kellemesen hidratálja az érzékeny bőrűeket is
- Sűrű: néhány csepp elég a csonkápoláshoz

### Alps Antioxidáns krém



Cikkszám	Mennyiség	Kiszereelés
SL 108	118 ml	flakon
SL 108-32	944 ml	flakon

- Hatékony antioxidánsokat tartalmazó krém, amely megköti a szabad gyököket és elpusztítja a káros baktériumokat
- Fájdalom, viszketés bőrirritáció csillapító hatása van
- Ajánlott érzékeny csonkra, elősegíti a bőr regenerációját
- Hidratáló formula, amely javítja a bőr rugalmasságát
- Lineres protézisek esetén javasolt a használata



## Alps síkosító

Cikkszám	Mennyiség	Kiszérelés
PA 604	443 ml	flakon

- Síkosító folyadék linerek egyszerűbb felvételéért
- Egyszerű használat 3 lépésben: fordítsa ki a linert, fújja be a linert, majd görgesse fel a csonkra
- megszünteti a ragadós érzést
- 70% isopropyl-alkoholt tartalmaz a gyors elpárolgáshoz
- Tűzveszélyes! Tartsa be az előírásokat!



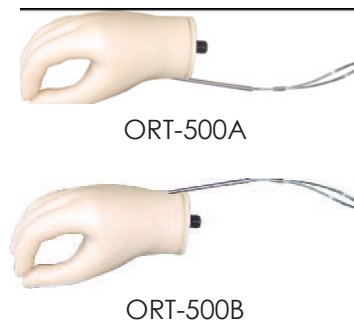
# FELSŐ VÉGTAG PROTETIKA

KÉZ -, CSUKLÓ -, KÖNYÖKÍZÜLETEK

KESZTYŰK - KOZMETIKA, KÉZ TARTOZÉKOK

**ORT-500 Mechanikus kéz**

Cikkszám Belső húzóval	Cikkszám Külső húzóval	Oldal	Méret	Átmérő
ORT-500A=L7	ORT-500B=L7	bal	7 1/4	M12x1,5
ORT-500A=R7	ORT-500B=R7	jobb	7 1/4	M12X1,5
ORT-500A=L7	ORT-500B=L7	bal	7 3/4	M12X1,5
ORT-500A=R7	ORT-500B=R7	jobb	7 3/4	M12X1,5
ORT-500A=R8	ORT-500B=R8	bal	8	M12X1,5
ORT-500A=R8	ORT-500B=R8	jobb	8	M12X1,5



- Standard, mechanikus kéz, 12-es menettel
- Kompatibilis a legtöbb csuklószerkezettel.
- Markoló fogás belső vagy külső húzóval.

**Töltőkéz**

Megnevezés	Oldal	Tenyér körméret	Középső ujj hossz	Csukló körméret
"Barbara"	jobb	170 mm	72 mm	135 mm
	bal	168 mm	72 mm	130 mm
"Éva"	jobb	182 mm	84 mm	144 mm
	bal	176 mm	85 mm	145 mm
"Norbert"	jobb	206 mm	82 mm	152 mm
	bal	200 mm	83 mm	161 mm
"James"	jobb	209 mm	95 mm	168 mm
	bal	195 mm	90 mm	160 mm
E45P13R00 női	jobb	194 mm	73 mm	167 mm
E45P13L00 női	bal	195 mm	69 mm	165 mm
E44P14R00 férfi	jobb	208 mm	78 mm	181 mm
E44P14L00 férfi	bal	210 mm	77 mm	189 mm



- Passzív kozmetikai kézfej mechanikus felső végtag protézisekhez
- habosított műanyag
- Kozmetikai kesztyűhöz alakított forma. A kesztyű nem tartozék.
- menet : M12x1,5
- rugalmas, hajlítható ujjak
- opcionális külső menettel

## ORT-400 Moduláris könyök



Cikkszám	Oldal
ORT-400=L	bal
ORT-400=R	jobb

Ajánlott kozmetikus hab: ORT-107

## ORT-410 Moduláris könyök



Cikkszám	Oldal
ORT-410=L	bal
ORT-410=R	jobb

Ajánlott kozmetikus hab: ORT-107

## ORT-405 Moduláris könyök



Cikkszám	Oldal
ORT-405=L	bal
ORT-405=R	jobb

Ajánlott kozmetikus hab: ORT-107

## ORT-430 Mechanikus könyökizület



Cikkszám	Max.hajlítási szög
ORT-430	130°

- beépített zárszerkezettel
- manuális zárhatóság és rotálható felső ízület
- testszínű



## ORT-450 Csuklóízület

Cikkszám	Átmérő	Menet típusa
ORT-450=40	40 mm	M12x1,5
ORT-450=45	45 mm	M12x1,5
ORT-450=50	50 mm	M12x1,5
ORT-450A=40	40 mm	1/2"-20
ORT-450A=45	45 mm	1/2"-20
ORT-450A=50	50 mm	1/2"-20



## ORT-107 kozmetikus hab felső végtaghoz, könyök fölé ORT-107 SM kozmetikus hab vállízület kiűzített csonkra 2 db-os

Cikkszám	Lyuk átmérő	Hossz
ORT-107	22 mm	470 mm
ORT-107 SM	22 mm	470+220 mm



## ORT-455 Felkar heveder készlet K-323 típusúhoz

### Cikkszám

ORT-455

- felkar heveder készlet teljesen K-323 típusú karprotézisekhez
- a szett a képen látható alkatrészekből áll



## ORT-456 Alkar heveder készlet K-221 típusúhoz

### Cikkszám

ORT-455

- alkar heveder készlet teljesen K-221 típusú karprotézisekhez
- a szett a képen látható alkatrészekből áll



### Fa tárcsa, műanyag menetes tengellyel



Cikkszám	Menet átmérő
000027470	M12x1,5

Fa és műanyag tárcsa mechanikus kezekhez

### ORT-440 Könyökízület



Cikkszám	Átmérő	Flexió
ORT-440	50-54 mm	130°

Mechanikus könyökízület

- különböző flexiós szögekben zárható
- szabadízületes beállítással is használható
- kozmetika nélkül
- elérhető külső vagy belső kábel kivezetéssel
- automata zár

## Kesztyűk, kozmetika



## Kozmetikai kesztyűk ORT-500 mechanikus kézhez

Melyik mechanikus kézhez ajánlott	Oldal	Cikkszám ffi	Cikkszám női	Kesztyű hossz	Distalis körméret
ORT-500 L7 <sup>3</sup> / <sub>4</sub>	Bal	E46S73L04	-	320 mm	250 mm
ORT-500 R7 <sup>3</sup> / <sub>4</sub>	Jobb	E46S73R04	-	320 mm	250 mm
ORT-500 L7 <sup>1</sup> / <sub>4</sub>	Bal	E46S71L04	E47S71L04	300/460 mm	230/250 mm
ORT-500 R7 <sup>1</sup> / <sub>4</sub>	Jobb	E46S71R04	E47S71R04	300/460 mm	230/250 mm

- Rendelhető Standard vagy Natural kivitelben
- tartós
- rugalmas
- kompatibilis a legtöbb myoelektromos és mechanikus kézzel
- anyag: PVC
- 18 féle színárnyalat



E46 Standard férfi kesztyű



E47 Standard női kesztyű



E46 Natural férfi kesztyű



E47 Natural női kesztyű

### Rendelési segédlet

FFi Standard kivitel: E46S TÍPUS (71 VAGY 73) OLDAL (L VAGY R) SZÍNKÓD (1-18)

FFi Natural kivitel: E46N TÍPUS (71 VAGY 73) OLDAL (L VAGY R) SZÍNKÓD (1-18)

Női Standard kivitel: E47S TÍPUS (71 VAGY 73) OLDAL (L VAGY R) SZÍNKÓD (1-18)

Női Natural kivitel: E47N TÍPUS (71 VAGY 73) OLDAL (L VAGY R) SZÍNKÓD (1-18)



## Kozmetikai kesztyűk felső végtag protézisekhez

### Kozmetikai férfi kesztyűk töltőkezekhez

Cikkszám	Oldal	Töltőkéz 1	Töltőkéz 2	Csukló körméret	Tenyér körméret	Középső ujj hossz
E44S14L04	bal	Norbert	E44P14L00	189 mm	208 mm	77 mm
E44S14R04	jobb	Norbert	E44P14R00	181 mm	210 mm	78 mm

- Rendelhető Standard vagy Natural kivitelben
- PVC alapanyag
- 18 féle színárnyalat

Rendelési segédlet:

FFi Standard kivitel: E44S14 OLDAL (L VAGY R) SZÍNKÓD (1-18)

FFi Natural kivitel: E44N14 OLDAL (L VAGY R) SZÍNKÓD (1-18)



E44 Standard férfi kesztyű



E44 Passzív férfi töltőkéz



E44 Natural férfi kesztyű

### Kozmetikai férfi kesztyűk töltőkezekhez

Cikkszám	Oldal	Töltőkéz 1	Csukló körméret	Tenyér körméret	Középső ujj hossz
E44S19L04	bal	James	187 mm	223 mm	76 mm
E44S19R04	jobb	James	189 mm	223 mm	76 mm

- Rendelhető Standard vagy Natural kivitelben
- PVC alapanyag
- 18 féle színárnyalat

Rendelési segédlet:

FFi Standard kivitel: E44S19 OLDAL (L VAGY R) SZÍNKÓD (1-18)

FFi Natural kivitel: E44N19 OLDAL (L VAGY R) SZÍNKÓD (1-18)



E44 Standard férfi kesztyű



E44 Passzív férfi kesztyű



E44 Natural férfi kesztyű

## Kozmetikai kesztyűk felső végtag protézisekhez

### Női kesztyű, felnőtt

Cikkszám	Oldal	Töltőkéz 1	Töltőkéz 2	Csukló körméret	Tenyér körméret	Középső ujj hossz
E45S13L04	bal	Éva	E45P13L00	165 mm	195 mm	69 mm
E45S13R04	jobb	Éva	E45P13R00	167 mm	194 mm	73 mm

- Rendelhető Standard vagy Natural kivitelben
- PVC alapanyag
- 18 féle színárnyalat

Rendelési segédlet:

Női Standard kivitel: E45S13 OLDAL (L VAGY R) SZÍNKÓD (1-18)

Női Natural kivitel: E45N13 OLDAL (L VAGY R) SZÍNKÓD (1-18)



### Női kesztyű, felnőtt

Cikkszám	Oldal	Töltőkéz 1	Töltőkéz 2	Csukló körméret	Tenyér körméret	Középső ujj hossz
E45S02L04	bal	Barbara	E45P02L00	130 mm	168 mm	67 mm
E45S02R04	jobb	Barbara	E45P02R00	135 mm	170 mm	67 mm

- Rendelhető Standard vagy Natural kivitelben
- PVC alapanyag
- 18 féle színárnyalat

Rendelési segédlet:

Női Standard kivitel: E45S02 OLDAL (L VAGY R) SZÍNKÓD (1-18)

Női Natural kivitel: E45N02 OLDAL (L VAGY R) SZÍNKÓD (1-18)



ORTETIKA

JÁRÓGÉP

ALSÓ - FELSŐ VÉGTAG ORTETIKAI

ALKATRÉSZEK

## ORT-280 Járógép sínezet, acél



Cikkszám	Anyag	Szélesség	Vastagság	Hossz
ORT-280=16	acél	16 mm	4 mm	410/450 mm
ORT-280=20	acél	20 mm	4 mm	410/450 mm

## ORT-290 Járógép sínezet, alumínium



Cikkszám	Anyag	Szélesség	Vastagság	Hossz
ORT-290=16	alumínium	16 mm	5 mm	410/450 mm
ORT-290=20	alumínium	20 mm	5 mm	410/450 mm

## ORT-270 Járógép sínezet carbon ortézisekhez, rozsdamentes



Cikkszám	Anyag	Szélesség	Vastagság	Hossz
ORT-270=16	acél	16 mm	4 mm	80 mm
ORT-270=20	acél	20 mm	4 mm	80 mm

ORT-241 Járógép súlyzáras térdizület acél

Cikkszám	Oldal	Szélesség	Sín hossza felül/alul	Forma
ORT-241A=16L	bal	16 mm	410 mm/450 mm	Egyenes/hajlított
ORT-241A=16R	jobb	16 mm	410 mm/450 mm	Egyenes/hajlított
ORT-241A=20L	bal	20 mm	410 mm/450 mm	Egyenes/hajlított
ORT-241A=20R	jobb	20 mm	410 mm/450 mm	Egyenes/hajlított
ORT-241B=16L	bal	16 mm	410 mm/450 mm	Egyenes
ORT-241B=16R	jobb	16 mm	410 mm/450 mm	Egyenes
ORT-241B=20L	bal	20 mm	410 mm/450 mm	Egyenes
ORT-241B=20R	jobb	20 mm	410 mm/450 mm	Egyenes



ORT-242 Járógép súlyzáras térdizület alumínium

Cikkszám	Oldal	Szélesség	Sín hossza felül/alul	Forma
ORT-242A=16L	bal	16 mm	410 mm/450 mm	Egyenes/hajlított
ORT-242A=16R	jobb	16 mm	410 mm/450 mm	Egyenes/hajlított
ORT-242A=20L	bal	20 mm	410 mm/450 mm	Egyenes/hajlított
ORT-242A=20R	jobb	20 mm	410 mm/450 mm	Egyenes/hajlított
ORT-242B=16L	bal	16 mm	410 mm/450 mm	Egyenes
ORT-242B=16R	jobb	16 mm	410 mm/450 mm	Egyenes
ORT-242B=20L	bal	20 mm	410 mm/450 mm	Egyenes
ORT-242B=20R	jobb	20 mm	410 mm/450 mm	Egyenes



ORT-220 A-B-C Járógép térdizület, modul

Cikkszám	Oldal	Sín szélesség	Forma
ORT-220A=16L	bal	16 mm	egyenes-hajlított
ORT-220A=16R	jobb	16 mm	egyenes-hajlított
ORT-220A=20L	bal	20 mm	egyenes-hajlított
ORT-220A=20R	jobb	20 mm	egyenes-hajlított
ORT-220B=16L	bal	16 mm	egyenes
ORT-220B=16R	jobb	16 mm	egyenes
ORT-220B=20L	bal	20 mm	egyenes
ORT-220B=20R	jobb	20 mm	egyenes
ORT-220C=16L	bal	16 mm	egyenes-hajlított
ORT-220C=16R	jobb	16 mm	egyenes-hajlított
ORT-220C=20L	bal	20 mm	egyenes-hajlított
ORT-220C=20R	jobb	20 mm	egyenes-hajlított



## ORT-240 Járógép csípő/térd ízület, súlyzárás



Cikkszám	Oldal	Sín szélesség	
<b>ORT-240A=16L</b>	<b>bal</b>	<b>16 mm</b>	<b>egyenes-hajlított</b>
ORT-240A=16R	jobb	16 mm	egyenes-hajlított
ORT-240A=20L	bal	20 mm	egyenes-hajlított
ORT-240A=20R	jobb	20 mm	egyenes-hajlított
ORT-240B=16L	bal	16 mm	egyenes
ORT-240B=16R	jobb	16 mm	egyenes
ORT-240B=20L	bal	20 mm	egyenes
ORT-240B=20R	jobb	20 mm	egyenes
ORT-240C=16L	bal	16 mm	egyenes-hajlított
ORT-240C=16R	jobb	16 mm	egyenes-hajlított
ORT-240C=20L	bal	20 mm	egyenes-hajlított
ORT-240C=20R	jobb	20 mm	egyenes-hajlított

## ORT-262 Járógép bokaízület, dorzálflexió, acél



Cikkszám	Oldal	Sín szélesség	Forma
ORT-262A=16L	bal	16 mm	egyenes-hajlított
ORT-262A=16R	jobb	16 mm	egyenes-hajlított
ORT-262A=20L	bal	20 mm	egyenes-hajlított
ORT-262A=20R	jobb	20 mm	egyenes-hajlított
ORT-262B=16L	bal	16 mm	egyenes
ORT-262B=16R	jobb	16 mm	egyenes
ORT-262B=20L	bal	20 mm	egyenes
ORT-262B=20R	jobb	20 mm	egyenes
ORT-262C=16L	bal	16 mm	egyenes-hajlított
ORT-262C=16R	jobb	16 mm	egyenes-hajlított
ORT-262C=20L	bal	20 mm	egyenes-hajlított
ORT-262C=20R	jobb	20 mm	egyenes-hajlított

## ORT-250 Járógép bokaízület, modul



Cikkszám	Oldal	Sínezet	Forma
ORT-250A=16L	bal	16 mm	egyenes-hajlított
ORT-250A=16R	jobb	16 mm	egyenes-hajlított
ORT-250A=20L	bal	20 mm	egyenes-hajlított
ORT-250A=20R	jobb	20 mm	egyenes-hajlított
ORT-250B=16L	bal	16 mm	egyenes
ORT-250B=16R	jobb	16 mm	egyenes
ORT-250B=20L	bal	20 mm	egyenes
ORT-250B=20R	jobb	20 mm	egyenes
ORT-250C=16L	bal	16 mm	egyenes-hajlított
ORT-250C=16R	jobb	16 mm	egyenes-hajlított
ORT-250C=20L	bal	20 mm	egyenes-hajlított
ORT-250C=20R	jobb	20 mm	egyenes-hajlított

ORT-261 Járógép kengyel carbon készülékekhez

Cikkszám	Anyag	Szélesség	Vastagság	Távolság az ízület közép-pontjától
ORT-261	acél	16 mm	2,5 mm	63 mm
ORT-261	acél	20 mm	3 mm	63 mm



OT-945 Járógép kengyel férfi 4 mm / OT-945 Járógép kengyel női 3 mm  
OT-946 Kengyelcsap

Cikkszám	Átmérő	Cikkszám	Anyag	Hossz	Vastagság	Típus
OT-946/6	6 mm	OT-945/F 24	acél	24 cm	4 mm	férfi
OT-946/8	8 mm	OT-945/F 26	acél	26 cm	4 mm	férfi
		OT-945/F 28	acél	28 cm	4 mm	férfi
		OT-945/F 30	acél	30 cm	4 mm	férfi
		OT-945/F 32	acél	32 cm	4 mm	férfi
		OT-945/N 24	acél	24 cm	3 mm	női
		OT-945/N 26	acél	26 cm	3 mm	női
		OT-945/N 28	acél	28 cm	3 mm	női
		OT-945/N 30	acél	30 cm	3 mm	női
		OT-945/N 32	acél	32 cm	3 mm	női



OT-940 Ülő félkörösín / OT-942 Alumínium félkörösín / OT-943 Acél félkörösín

Cikkszám	Anyag	Hossz	Cikkszám	Anyag	Hossz
OT-940-29	acél	29 cm	OT-942-14	alu	14 cm
OT-940-36	acél	36 cm	OT-942-18	alu	18 cm
OT-940-38	acél	38 cm	OT-942-22	alu	22 cm
OT-940-42	acél	42 cm	OT-943-14	acél	14 cm
OT-940-46	acél	46 cm	OT-943-18	acél	18 cm
			OT-943-22	acél	22 cm



ORT-260=145\*2,5 Járógép kengyel / ORT-260=165\*3 Járógép kengyel

Cikkszám	Anyag	Szélesség	Vastagság	Hossz
ORT-260=145*2,5	acél	16 mm	2,5 mm	145 mm
ORT-260=165*3	acél	20 mm	3 mm	165 mm



## ORT-239=14,16,20 Csípőízület sínezettel felnőtt/gyermek



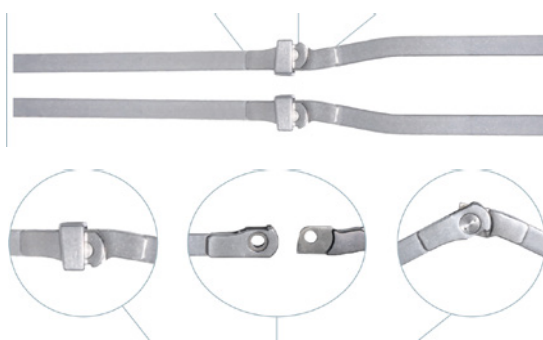
Cikkszám	Vastagság	Szélesség	Oldal	Típus	Hossz
ORT-239=14 L	3 mm	14 mm	bal	gyermek	300/250 mm
ORT-239=14 R	3 mm	14 mm	jobb	gyermek	300/250 mm
ORT-239=16 L	4 mm	16 mm	bal	felnőtt	300/250 mm
ORT-239=16 R	4 mm	16 mm	jobb	felnőtt	300/250 mm
ORT-239=20 L	4 mm	20 mm	bal	felnőtt	350/250 mm
ORT-239=20 R	4 mm	20 mm	jobb	felnőtt	350/250 mm

## ORT-255 Contractura ízület, sínezettel



Cikkszám	Szélesség	Vastagság	Hosszúság	Anyaga
ORT-255=16	16 mm	3 mm	300/300 mm	acél
ORT-255=20	20 mm	3 mm	300/300 mm	acél

## ORT-245A /ORT-245S Gyermek járógép térdizület, súlyzárás



Cikkszám	Anyag	Szélesség	Vastagság	Hossz
ORT-245S=14	acél	14 mm	3 mm	290/340 mm
ORT-245A=14	alumínium	14 mm	3 mm	290/340 mm

## ORT-248 Szabad bokaízület, gyermek



Cikkszám	Anyag	Vastagság
ORT-248S=14	acél	3 mm



OT-944/F Felnőtt alu bokaízületi sín

OT-944/GY Gyermek alu bokaízületi sín  
 OT-944S/F Felnőtt acél bokaízületi sín  
 OT-944S/GY Gyermek acél bokaízületi sín



Cikkszám	Anyag	Szög
OT-944/F 30	alumínium	30 °
OT-944/F 90	alumínium	90 °

Cikkszám	Anyag	Szög
OT-944/GY 30	alumínium	30 °
OT-944/GY 90	alumínium	90 °

Cikkszám	Anyag	Szög
OT-944S/F30	acél	30°
OT-944S/F90	acél	90°

Cikkszám	Anyag	Szög
OT-944S/GY 30	acél	30 °
OT-944S/GY 90	acél	90 °

OT-270A=20 Kéttengelyes sínkészlet 270 x 20 mm alumínium  
 OT-270A=27L Kéttengelyes sínkészlet 270 x 27 mm bal  
 OT-270A=27R Kéttengelyes sínkészlet 270 x 27 mm jobb  
 OT-270S=20 Kéttengelyes sínkészlet 270x20 mm, acél



Cikkszám	Anyag	Hossz	Szélesség	Oldal
OT-270A=20	alumínium	27 cm	2 cm	-
OT-270A=27L	alumínium	27 cm	2,7 cm	bal
OT-270A=27R	alumínium	27 cm	2,7 cm	jobb
OT-270S=20	acél	27 cm	2,7 cm	-

- Térdrögítőkben használható sínezet
- Szinterezett
- Két tengelyes

## OT-977 Fokbeállítós csípőízület sínrel, rotálható, J-71 járógéphez



Cikkszám	Anyag	Oldal
OT-977/B	alumínium	bal
OT-977/J	alumínium	jobb

- 0 - 90°-ig terjedő flexiós és extenziós mozgástartomány
- 30 fokként állítható

## OT-975 Fokbeállítós térdízület , kéttengelyes



Cikkszám	Anyag	Méret (hüvelyk/cm)
OT-975 S	alumínium	10,5"/25,4 cm
OT-975 M	alumínium	14"/35,56 cm
OT-975 L	alumínium	21"/53,34 cm

- Térdrögztető sínezet
- Kéttengelyes
- Tartomány: 0,15,30,60,90° **flexió** ; 0,15,30,60,90° **extenzió**

## OT-700 Fokbeállítós karízületi sín gyermek

## OT-710 Fokbeállítós karízületi sín felnőtt



Cikkszám	Anyag	Típus
OT-700	alumínium	gyermek
OT-710	alumínium	felnőtt

- felső végtag ortézisekhez fokbeállítós ízület
- szinterezett alumínium

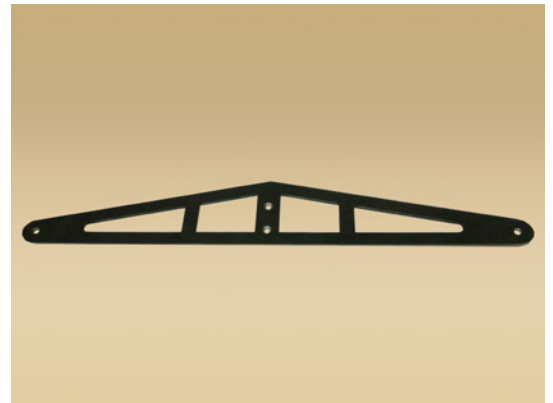
## OT-947 Ablakos kengyel

Cikkszám	Anyag	Méret
OT-947-34	acél	34
OT-947-36	acél	36
OT-947-38	acél	38
OT-947-40	acél	40



## OT-948 Kétablakos kengyel

Cikkszám	Anyag	Méret
OT-948-42	acél	42
OT-948-44	acél	44
OT-948-46	acél	46
OT-948-48	acél	48
OT-948-50	acél	50



Az aktuális árakról kérjük, érdeklődjön.  
A katalógusban szereplő termékek megvásárolhatók, megrendelhetők:



GYSGY REHA KFT. nagykereskedelmi raktár  
1103 Budapest, Fehér út 10 / 51. épület  
Tel: +36 1 330 - 7735, 288 - 6640

Megrendelés:  
Fax: +36 1 700 - 2149  
E-mail: [megrendeles@gysgy.hu](mailto:megrendeles@gysgy.hu)

Az esetlegesen előforduló hibákért felelősséget nem vállalunk!

Készítette: Kozma Viktor  
Frissítve: 2023 május